



ТЕХНОКОНТ



Республика Казахстан, Алматинская область,
г. Алматы, ул. Механическая 12



+7 727 392 77 65



www.technokont.kz



info@technokont.kz



ТЕХНОКОНТ



производственно-инжиниринговая
компания в сфере энергетики





▶ Направление работы компании



ПРОИЗВОДСТВО ОБОРУДОВАНИЯ СРЕДНЕГО И НИЗКОГО НАПРЯЖЕНИЯ ПО ЛИЦЕНЗИИ КОМПАНИИ АВВ

Производство расположено в г. Алматы



ПОДБОР И ПОСТАВКА СИСТЕМ И РЕШЕНИЙ В СФЕРЕ ЭЛЕКТРОЭНЕРГЕТИКИ

На территории Республик Казахстан, Киргизия,
Узбекистан и Российской Федерации



РАЗВИТИЕ ПАРТНЕРСКИХ ОТНОШЕНИЙ С КОМПАНИЯМИ ПРОИЗВОДИТЕЛЯМИ СТРАН ЕВРОПЫ И СНГ В ОБЛАСТИ ЭНЕРГЕТИЧЕСКОГО ОБОРУДОВАНИЯ

▶ производственно-инжиниринговая компания в сфере энергетики

▶ Срок службы и гарантия

- ▶ Срок службы шкафов ячеек КРУ из предварительно оцинкованной стали - 25-30 лет.
- ▶ Наша компания дает гарантию на комплектующие ячеек КРУ и другое энергетическое оборудование – 24 месяца.



▶ Реализованные проекты:

- ▶ Mobitex
 - ▶ ТОО "Энергетические Системы Б и С»
 - ▶ ТОО KA-Grupo
 - ▶ B & A Contractors SA
 - ▶ ОА "СНПС-Актобемунайгаз»
 - ▶ ТОО "Строительная компания Базис»
- ▶ Арналы Строй
 - ▶ АО "Estate Management Company»
 - ▶ ТОО "СК СТРОЙ-КОНТАКТ»
 - ▶ ТОО Зи-дан
 - ▶ Mabco Construction SA
 - ▶ СПК Атакент

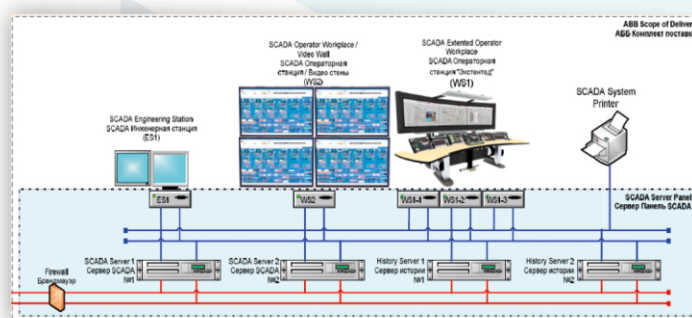
▶ Продукция реализуемая компанией

- ▶ Комплектные распределительные устройства по лицензии АBB 6/10/20/35кВ серии: VU Safe от АBB, UniSafe, UniGear, UniSec;
- ▶ Камеры сборные одностороннего обслуживания серии: КСО;
- ▶ Комплектные трансформаторные подстанции: КТПГ, КТПН, ПКТП, КТПП, КТПБ;
- ▶ Комплектные распределительные устройства напряжением до 1000В, панели ЩО-70, вводно-распределительные устройства ВРУ1, ГРЩ, пункты распределительные ПР-11 и т.д.;
- ▶ Силовые и распределительные Трансформаторы;
- ▶ Шкафы (Изготовление низковольтных и высоковольтных комплектов устройств по типовым проектам и индивидуальным заказам);
- ▶ SCADA в электроэнергетике, нефтяном секторе, добывающей и перерабатывающей промышленности;
- ▶ Релейная защита и автоматика.



ТЕХНОКОНТ

▶ Продукция реализуемая компанией



▶ производственно-инжиниринговая компания в сфере энергетики

▶ Реализованные проекты:
Аэропорт «Астана»



Поставка, шеф-монтаж, пуско-наладка оборудования:

- КРУ UniGear ZS1 – 24 кВ/ 630А/ 16 кА – 47 ячеек
- КРУ UniSec – 24 кВ/ 630А/ 16 кА – 47 ячейки
- MicroScada – 1 комплект
- РЗА – REF 615, REF611



► Реализованные проекты:
Насосная станция Алматинской ТЭЦ-2



Поставка, шеф-монтаж, пуско-наладка оборудования совместно с сотрудниками АО «АЛЭС»:

- Ячейки РУ - 6 Кв – 2 ячейки
- РУСН 0,4 кВ – 2 штуки
- ЩИТ ПТК с программированием шкафов автоматизации
- Насосы Grundfos с шкафами управления, измерительными датчиками и клапанами
- Высоковольтный частотный преобразователь Sinamics Perfect Harmony

► производственно-инжиниринговая компания в сфере энергетики

► Комплектное распределительное устройство производимое Техноконт на базе ячеек VUSafe по лицензии ABB



КРУ вторичного распределения с воздушной изоляцией

Параметры:

до 4000А / 31,5кА; от 6 до 27,5 кВ

Тип: VU Safe

Производство: Казахстан
(технология ABB)



Выключатель в ячейке марки ABB

Параметры:

12.5... 50кА (SF6 Элегаз); 12.5 ... 63кА (Вакуум)

Типы:

ABB VD4: Вакуумный выключатель
(пружинный привод)

ABB HD4: Элегазовый выключатель
(пружинный привод)

Версии :

Выкатные и фиксированные

Первичное и вторичное распределения

Производство:

Италия, Далмине

12... 40.5кВ; 630 ... 4000А



ТЕХНОКОНТ

► Техническая компетенция ТЕХНОКОНТ



- 1) Производство **НЕСТАНДАРТНОГО** оборудования по **ВАШИМ РАЗМЕРАМ**.
- 2) **КОМПЛЕКТАЦИЯ** оборудования по **ВАШИМ ПОЖЕЛАНИЯМ**.



- 3) **КОРОТКИЕ СРОКИ** изготовления.
- 4) **ИНДИВИДУАЛЬНЫЙ ПОДХОД** к каждому клиенту.



- 5) Поможем **ОПТИМИЗИРОВАТЬ РАСХОДЫ** на электрооборудование.
- 6) Оптимизация расходов на электричество.

В штате нашей компании имеются специалисты накопившие огромный опыт в сфере энергетики и машиностроения, которые смогут оказать квалифицированную консультацию в решении сложных вопросов. Наша компания заинтересована в долгосрочном сотрудничестве с надежными партнерами и готова предложить Вам высокое качество продукции, в максимально **РЕАЛЬНЫЕ СРОКИ** изготовления по **ОПТИМАЛЬНЫМ ЦЕНАМ**.



производственно-инжиниринговая компания в сфере энергетики

► Реализованные проекты: ПС «Каз-ГУ», «Медео» АО «АЖК»

В ячейки КРУ ПС «Каз-ГУ» установлены многофункциональные счетчики и анализаторы качества электроэнергии SATEC EM-133, в рамках пилотного проекта. На ПС «Медео» инженера ТОО ТЕХНОКОНТ совместно с инженерами АО «АЖК» произвели корректировку преобразователей ПТК компании АВВ в КРУ-10кВ.



Шеф-монтаж и пуско-наладка произведены специалистами нашей компании совместно с сотрудниками АО «АЖК».